

UL Std No. 508
-INDUSTRIAL CONTROL EQUIPMENT

No. dessin / Drawing no.:

No. Projet / Project no.:

Date:

2020-11-20

Dessiné par / Draw by:

Y.G

Vérifié par / Check by:

Echelle / Scale:

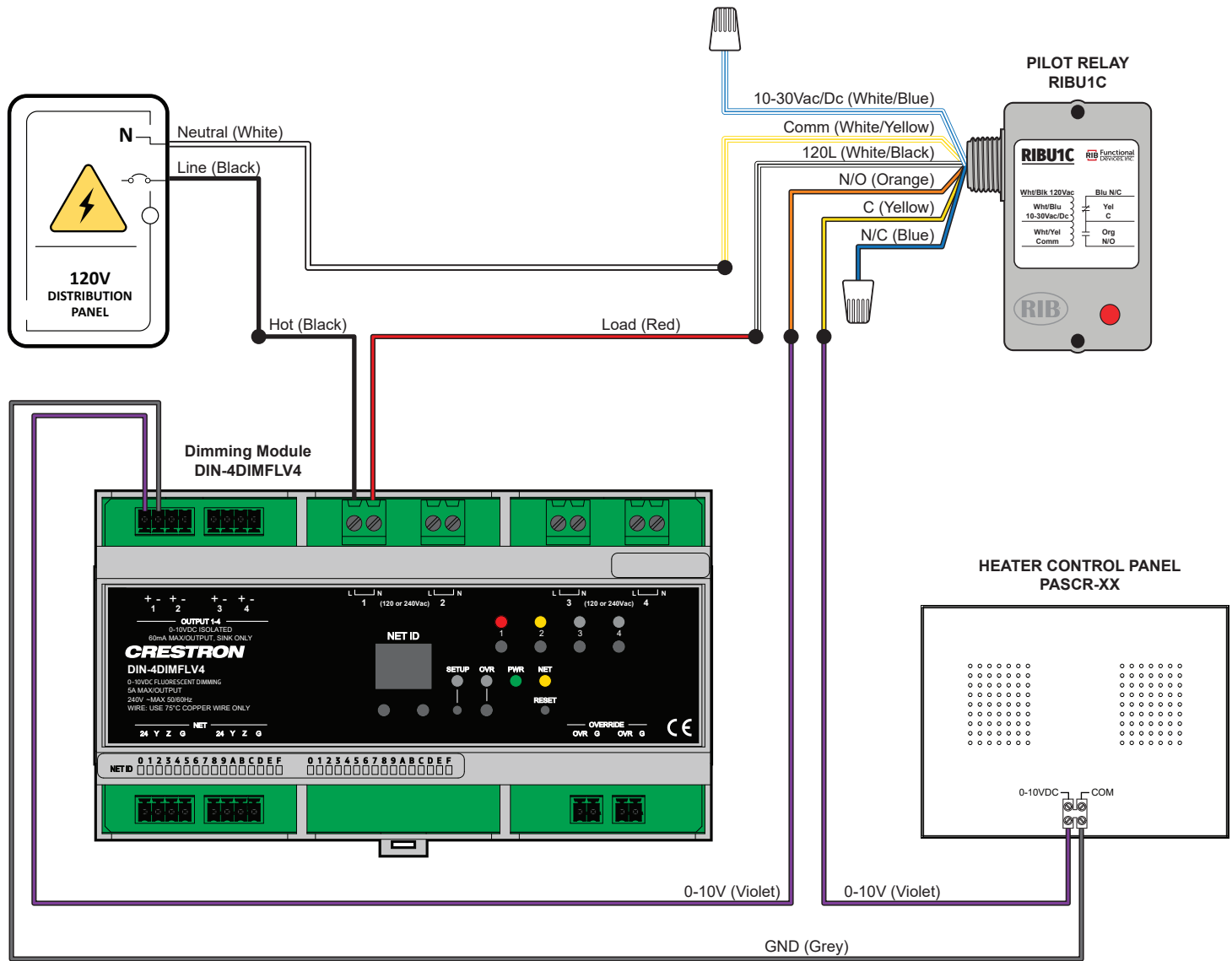
Rev:

Feuille / Sheet:

1 / 1

Inforesight

WIRING DIAGRAM
LMJ-5T-DV-B



UL Std No. 508
-INDUSTRIAL CONTROL EQUIPMENT

No. dessin / Drawing no.:

No. Proj / Project no.:

Date:
2020-11-20

Dessiné par / Draw by:
Y.G

Vérifié par / Check by:

Echelle / Scale:

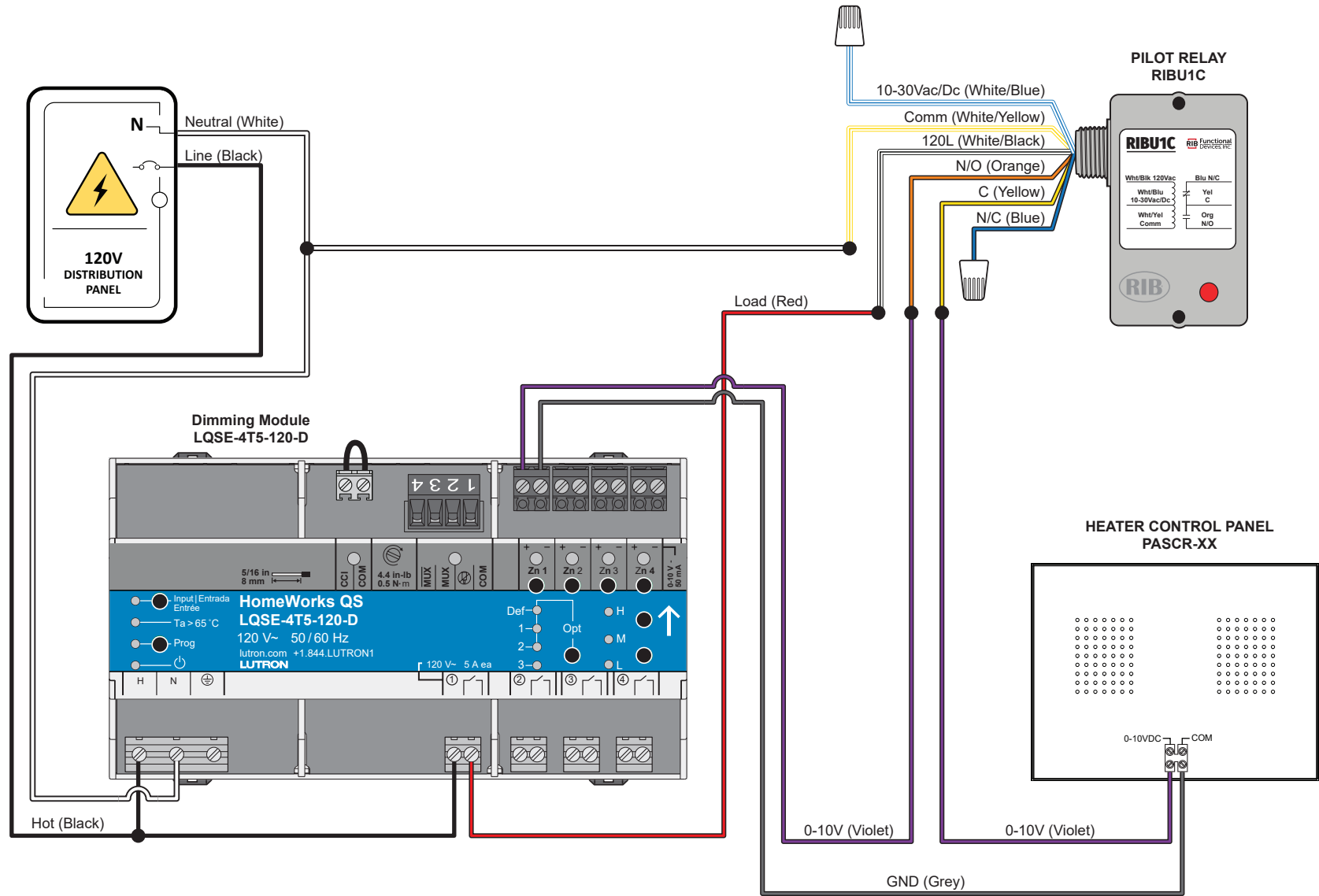
Rev:

Feuille / Sheet:

1 / 1

Inforesight

WIRING DIAGRAM
DIN-4DIMFLV4



UL Std No. 508
-INDUSTRIAL CONTROL EQUIPMENT

No. dessin / Drawing no.:

No. Projet / Project no.:

Date:
2020-11-20

Dessiné par / Draw by:
Y.G

Vérifié par / Check by:

Echelle / Scale:

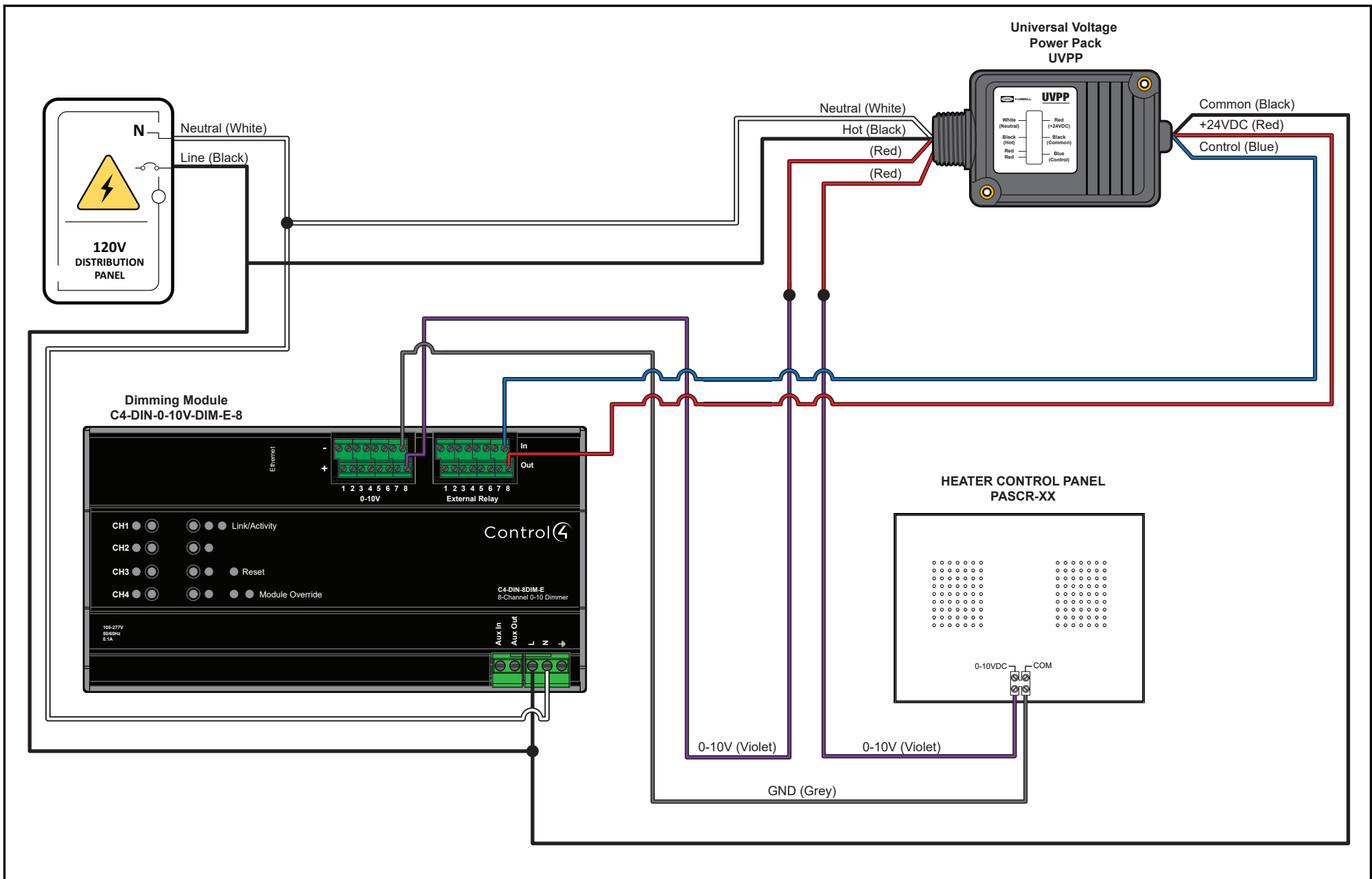
Rev:


Feuille / Sheet:

1 / 1

Inforesight

WIRING DIAGRAM
LQSE-4T5-120-D



 UL Std No. 508 -INDUSTRIAL CONTROL EQUIPMENT	No. Proj / Project no: Date: 2020-11-20 Dessiné par / Draw by: Y.G Vérifié par / Check by: Echelle / Scale: Rev:	Inforesight WIRING DIAGRAM C4-DIN-0-10V-DIM-E-8	
	No. dessin / Drawing no.:		